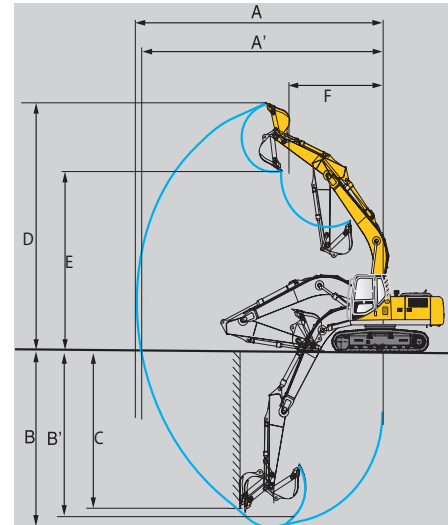
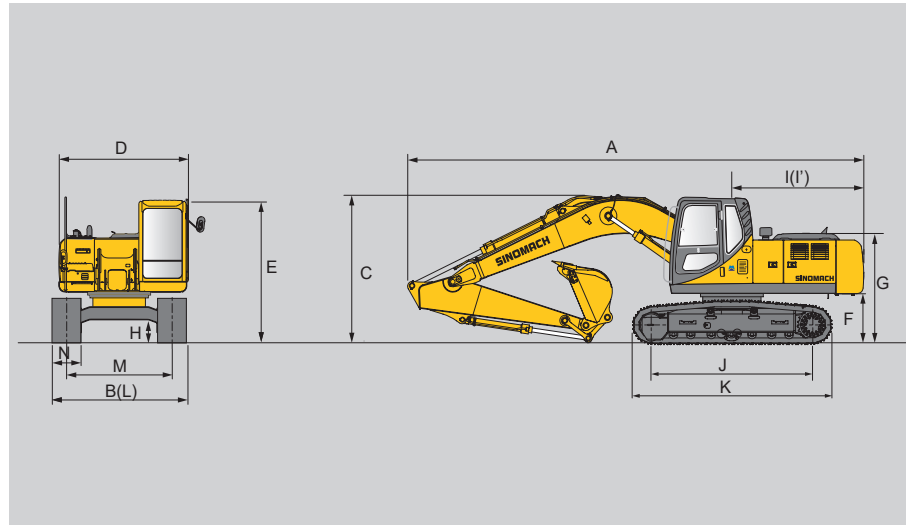


外形尺寸 Dimensions(mm)

作业范围 Working Range



项目 Item	单位 Unit(mm)	项目 Item	单位 Unit(mm)	项目 Item	单位 Unit(mm)
A 整机总长 Overall length	12035	I 转台尾端长度 Length of platform	3605	A 最大挖掘半径 Max. digging reach	11757
B 整机总宽 Overall width	3340	I' 尾端回转半径 Rear swing radius	3649	B 最大挖掘深度 Max. digging depth	7442
C 整机总高(动臂) Overall height of boom	3752	J 履带轴距 Track wheelbase distance	4470	C 最大垂直挖掘深度 Max. vertical wall digging depth	6084
D 转台宽度 Width of platform	3215	K 底盘长度 Chassis length	5470	D 最大挖掘高度 Max. digging height	11173
E 整机总高(驾驶室) Overall height of cab	3314	L 底盘宽度 Chassis width	3340	E 最大卸载高度 Max. dumping height	7662
F 配重离地间隙 Ground clearance of counterweight	1228	M 履带轨距 Track gauge	2740	F 前部最小回转半径 Min. swing radius	5041
G 发动机罩高 Height of engine cover	2862	N 标准履带宽度 standard width of track shoe	600		
H 最小离地间隙 Min. ground clearance	524				

# SINOMACH

液压挖掘机系列  
Hydraulic Excavator

## ZG3485LC-9C

额定功率: 280KW/2100rpm  
操作重量: 47300kg  
铲斗容量: 2.2m<sup>3</sup>



百年工程机械制造经验  
世界领先的卓越配置

国机重工(常州)挖掘机有限公司

地址: 中国江苏省常州市新北区黄河西路898号  
电话: 0519-86781291  
传真: 0519-86781289  
邮编: 213136  
邮箱: gzcw@sinomach-hi.com  
网站: www.sinomach-hicz.com



国机重工(常州)挖掘机有限公司  
SINOMACH-HI (Changzhou) Excavator Co.,Ltd

国机重工系列挖掘机产品不断更新和改造中, 我们保留未事先告知用户更改参数和设计的权利, 文中插图不一定是该机型的标准款, 照片中产品外观与实际机型可能存在差异, 以实物为准。  
Products elements and technical parameters are subject to change without notice.

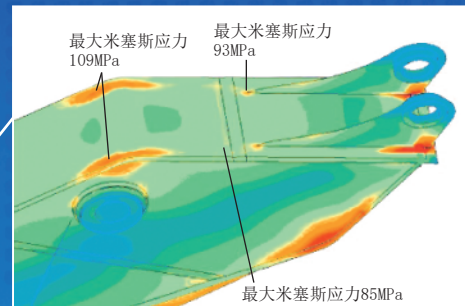


• 国机重工制造 •  
• 高品质的保证 •

装备世界 · 创造价值  
Equip the world and create value

## 更可靠

More reliable



通过对动臂及斗杆的有效元分析，  
确保了产品的可靠性

## 更省油

Lower consumption



模块化设计，故障、油耗降低，  
动力依旧澎湃

## 更便捷

More Convenient



强大GPS服务平台，及时反馈车辆  
信息，提供解决方案



C型配置川崎液压系统

真正静音设计 力与控制的完美结合





●高度灵敏的先导阀  
Sensitive joystick

●宽大的脚部空间  
Broad foot space



●驾驶室顶部天窗  
Roof scuttle in cab

●可调式悬浮座椅  
Adjustable suspension GRAMMER seat



●油缸缸体内面，经过滚光加工，达到了良好的粗糙度及表面硬度，提高了耐磨性。  
The cylinder inside is applied roll finishing, and reaches excellent roughness and hardness, which increases its resistance.  
●活塞杆镀镍硬铬，提高了防锈、耐磨以及耐伤性能。  
Chrome and nickel plated piston rod acquires better rust protection and resistance.



●铲斗使用加厚钢板，铲齿有效部分厚度和长度均得到有效加强，提高了铲齿的耐磨寿命。  
Steel plate of bucket is thickened. The teeth have more wearing resistance due to their valid parts are thickened and lengthened.  
●连接销应用烧结衬套，提高了耐磨性。  
Connecting pin applies sintered sleeves and adds its resistance.



●加强的箱式结构车架全部由低应力，高强度钢板焊接而成  
Strengthened chamber frame is totally welded by low stress and high strength steel plate  
●标配全护板  
Standard guard board



## 超强、高效的发动机

- 适应严苛工况条件，高强度，重负荷，作业能力强；
- 环保型发动机，轻松达到国三排放标准；
- 整体模块化设计，总零件数量少，故障率低；
- 直列式燃油泵可产生较高的喷油压力，使燃烧更加清洁；
- 采用特博预滤器和进口径向密封双级过滤新型空滤器，保证进气的高清洁度，空滤器滤芯材料采用纳米纤维技术，寿命更长；
- 采用进口散热器和冷却风扇，超强的散热系统保证机器在炎热的夏季也能正常使用，采用远程机油滤清器，维护保养方便；
- 采用双级燃油滤清器，外加油水分离器，确保燃油的清洁度，延长发动机的使用寿命。

### Powerful and high-efficiency engine

- Stage III emission standard and environmental protection engine supplies strong power.
- Modular design leads to reduce the amount of spare parts, low failure rate and conveniently maintenance.
- Inline type fuel pump produces higher injecting pressure, make the burning more fully.
- Dual-class air filter ensure the inlet air high cleanness-degree.
- The filter element made of nanometer material has long cycle.
- Strong cooling system ensure the engine running normally in hot summerDual-class fuel filter with oil-water separator guarantee fuel high cleanness-degree, prolong engine life.

## 安全、舒适的驾驶空间

- 全视野的前窗及大的后窗和侧窗确保在所有方向都具有优良的可视性；
- 采用豪华注塑件内饰，进口大功率冷暖空调，配以先进的控制系统；
- 人性化的设计大大减少操作者的紧张、疲劳感；
- 一目了然的大屏幕彩显，可及时了解各类工作状态；
- 宽大舒适的脚步空间，可调节悬浮式格拉默座椅，六点硅油减震器布置，操作舒适，安全可靠；

### Safe and comfortable cab

Wide range of eyesight, high-power air conditioner, advanced control system, large-screen color monitor, adjustable suspension GRAMMER seat, six-point silicon oil shock absorber and etc.  
Assisted human oriented design make operator comfortable, operation safe and reliable.

## 高强度、快速的工作装置

- 采用加强型动臂、斗杆，连接部位采用整体高强度低碳铸钢件，减少焊接应力，箱式大截面结构，其内部加焊抗扭板，润滑油道的设计便于加注润滑油；
- 动臂、斗杆焊缝四周皆采用坡口焊接，焊缝强度高，所有焊缝皆采用超声波探伤检查；
- 采用含油树脂垫片调整间隙，减少了对结构件基体的磨损，并使噪音大大降低；
- 关键部位采用特殊配方的高密度铜基自润滑轴套，低摩擦，耐磨损；

### High-load and efficient work device

- Strengthened boom and arm are applied. Connecting parts are made of high stress low carbon cast steel.
- Groove welding is applied for boom and arm, decreasing the welding stress, enhancing the welding strength, which be detected by supersonic device.
- Oily resin gaskets are applied for clearance adjustment, which reduce the wear of substrate of structure and noise of operation.
- Special high-density copper-based self-lubricating bearings are applied for key position, which reduce friction and resist to wear.

## 灵活、可靠的液压系统

- 采用进口负流量全功率控制液压系统，响应速度更快；
- 多路阀独特新型阀芯设计，显著提高精细操作性能；
- 具有动臂优先、斗杆再生、防沉降、直线行走、铲斗合流功能，极具节能效果；
- 采用耐高压油缸，内置缓冲阀，延缓冲击；
- 液压系统中增加单向节流阀，使操作更柔和；

### Flexible and reliable hydraulic system

- Negative-flow full-power hydraulic control system makes responsibility more quickly.
- The unique design spool of multi-way valve makes the operation more accurately.
- High pressure cylinder is applied. And built-in buffer valve in it, which delay shock.
- Return one-way flow control valve is adopted in hydraulic system make operation more softly.
- Functions including boom priority, arm regeneration, settlement preventing, linear traveling, bucket convergent flow and etc. make energy-saving effectively.





采用康明斯发动机，高耐负荷，燃油消耗低，动力更强劲、更持久。



加装电池防护板，防止雨水侵袭，延长使用寿命。



发动机罩整体板块冲压，更美观、坚固耐用，散热效果更佳。



铜合金内嵌，自润滑。

## 方便，低耗的维护保养

- 强大的GPS网络服务平台，及时反馈各类车况信息，并提供解决方案。
- 方便检查，快速清洁的滤清器。
- 液压油滤芯耐久性更强，延长了更换周期。

After-sales

SINOMACH provides specialized technical assistance and original spare parts that are available for you whenever you need them.

## 坚实、稳定的行走机构

- 加强的箱式结构车架全部由低应力、高强度钢板焊接而成；
- 采用卡特彼勒合资生产的亚实履带，履带板采用优质合金钢制成，使用寿命更长；
- 采用进口行走马达和减速器，内置缓冲启动阀，行走启动更平稳；
- 新型常闭式闭锁装置，提高了坡道制动安全性；
- 内设过载溢流阀，防止过载和冲击压力，并在停止行走作业时防止冲击载荷的出现；
- LC式加长底盘使机器稳定性更佳；
- 回转平台侧梁采用加大截面高度，提高强度和刚度，精心布置，合理调整整机重心，加强整机工作时的稳定性；

Solid and stable traveling structure

- Whole strengthen box-type frame welded by low stress and high strength steel plate.
- Track board made of high quality alloy steel ensures the long service life.
- Built-in buffer starting valve makes travel and start more smooth and steady.
- New normally closed type locking device improves braking safety at ramp.
- Built-in overload relief valve prevents overload, shock pressure and the emergence of impact load on stopping traveling operation.



采用插入式世界顶级品牌空气滤清器滤芯，更换容易，维护时间高达500小时



全流量机油过滤器保证燃油喷射，使故障最低，维护时间高达500小时



科技便捷性

增设一键报修服务

## 智能服务，时刻在您身边

国机重工呼叫中心集全球卫星定位技术（GPS）、全球数字移动通信技术（GSM）、地理信息技术（GIS）、互联网技术（INTERNET）及呼叫中心技术（CALL CENTER）于一体，为用户及用户的车辆提供满意的服务。



国机重工SMS营销管理系统

呼叫中心服务



售后服务统一标识

全国服务热线 4008-281281

www.sinomach-truck.com

### 规格Specifications

整机工作重量Operating weight	47300kg
标准铲斗容量Standard bucket capacity	2.2m³
斗杆长度Arm length	2900mm
动臂长度Boom length	7100mm

### 发动机Engine

型号Model	CUMMINS QSM11(III)-C375
型式Type	涡轮增压中冷Turbo-charged with inter-cooled
额定功率 Rated Power	280KW/2100rpm
最大扭矩Max.torque	1898N·m @ 1400rpm
气缸数No.of cylinders	6
排气量Displacement	10.8L

### 液压系统Hydraulic system

主泵Main pump:	
类型Type	变量柱塞泵Variable displacement axial piston pumps
最大排量Max.displacement	2x200cc/rev
主溢流阀设定压力Working pressure	32.3/34.3Mpa
液压马达Hydraulic motor:	
回转Swing	柱塞马达axial piston motor
行走Travel	柱塞马达axial piston motor

### 性能Performance

回转速度Swing speed	8.6rpm
最大行走速度高/低Max. travel speed H/L	4.7/2.9 km/h
爬坡能力Gradeability	35°
铲斗最大挖掘力Max. digging force of bucket	290kN
斗杆最大挖掘力Max.digging force of arm	251kN
接地比压Ground pressure	80kpa

### 油箱容量Tank capacity

燃油箱容积Fuel tank capacity	680L
液压油箱容积Hydraulic tank capacity	380L

\*所有测量数值均为近似值